

For FT25 Tubular Motor 适用于FT25型管状电机

传动管 TUBE	皇冠 CROWN	转轮 DRIVE ADAPTER	尾插 IDLER
<p><b>AT40-1</b></p> <p>铝合金 Aluminum</p>	<p><b>AC37-2</b></p> <p>塑料 Plastic</p>	<p><b>AD37-5</b></p> <p>复合 Composite</p>	<p><b>AI38-13</b></p> <p>复合 Composite</p>

For FT35 Tubular Motor 适用于FT35型管状电机

传动管 TUBE	皇冠 CROWN	转轮 DRIVE ADAPTER	尾插 IDLER
<p><b>AT41-1</b></p> <p>铝合金 Aluminum</p>	<p><b>AC38-1</b></p> <p>塑料 Plastic</p>	<p><b>AD38-1</b></p> <p>塑料 Plastic</p>	<p><b>AI38-1</b></p> <p>复合 Composite</p>
<p><b>AT47-1</b></p> <p>铝合金 Aluminum</p>	<p>皇冠就是35马达上的内齿套 CROWN NO NEED</p>	<p><b>AD44-1</b></p> <p>塑料 Plastic</p>	<p><b>AI38-6</b></p> <p>复合 Composite</p>
<p><b>AT51-1</b></p> <p>铝合金 Aluminum</p>	<p><b>AC48-1</b></p> <p>塑料 Plastic</p>	<p><b>AD48-1</b></p> <p>塑料 Plastic</p>	<p><b>AI48-2</b></p> <p>复合 Composite</p>
<p><b>AT56-1</b></p> <p>铝合金 Aluminum</p>	<p><b>AC50-1</b></p> <p>塑料 Plastic</p>	<p><b>AD52-1</b></p> <p>塑料 Plastic</p>	<p><b>AI50-1</b></p> <p>复合 Composite</p>

For FT45 Tubular Motor 适用于FT45型管状电机

传动管 TUBE	皇冠 CROWN	转轮 DRIVE ADAPTER	尾插 IDLER
<p><b>AT56-1</b></p> <p>铝合金 Aluminum</p>	<p>皇冠就是45马达上的内齿套 CROWN NO NEED</p>	<p><b>AD52-1</b></p> <p>塑料 Plastic</p>	<p><b>AI50-1</b></p> <p>复合 Composite</p>
<p><b>AT60-1</b></p> <p>铝合金 Aluminum</p>	<p><b>AC58-4</b></p> <p>塑料 Plastic</p>	<p><b>AD57-1</b></p> <p>塑料 Plastic</p>	<p><b>AI56-1</b></p> <p>复合 Composite</p>
<p><b>AT60-1</b></p> <p>铝合金 Aluminum</p>	<p><b>AC56-1</b></p> <p>塑料 Plastic</p>	<p><b>AD56-1</b></p> <p>塑料 Plastic</p>	<p><b>AI56-1</b></p> <p>复合 Composite</p>
<p><b>AT69-1</b></p> <p>铝合金 Aluminum</p>	<p>皇冠就是45马达上的内齿套 CROWN NO NEED</p>	<p><b>AD52-1</b></p> <p>塑料 Plastic</p>	<p><b>AI50-1</b></p> <p>复合 Composite</p>
<p><b>AT70-1</b></p> <p>铝合金 Aluminum</p>	<p><b>AC67-2</b></p> <p>塑料 Plastic</p>	<p><b>AD67-2</b></p> <p>塑料 Plastic</p>	<p><b>AI68-1</b></p> <p>复合 Composite</p>

Ø25  
Crown / Drive Adapter 皇冠、转轮

皇冠 CROWN	转轮 DRIVE ADAPTER	皇冠 CROWN	转轮 DRIVE ADAPTER
<p>内齿代替皇冠 CROWN NO NEED</p>	<p><b>AD28-1</b></p> <p>塑料 Plastic</p>	<p><b>AC37-1</b></p> <p>适用于0.7N.m电机 For 0.7N.m Motor 氟丁橡胶 Chloroprene rubber</p>	<p><b>AD37-5</b></p> <p>复合 Composite</p>
<p><b>AC37-2</b></p> <p>塑料 Plastic</p>	<p><b>AD37-5</b></p> <p>复合 Composite</p>	<p><b>AC37-1</b></p> <p>适用于0.7N.m电机 For 0.7N.m Motor 氟丁橡胶 Chloroprene rubber</p>	<p><b>AD37-4</b></p> <p>适用于0.7N.m电机 For 0.7N.m Motor 氟丁橡胶 Chloroprene rubber</p>

Ø35

Crown / Drive Adapter 皇冠、转轮

皇冠 CROWN	转轮 DRIVE ADAPTER	皇冠 CROWN	转轮 DRIVE ADAPTER
<p><b>AC38-1</b></p> <p>塑料 Plastic</p>	<p><b>AD38-1</b></p> <p>塑料 Plastic</p>	<p><b>AC38-2</b></p> <p>塑料 Plastic</p>	<p><b>AD38-2</b></p> <p>塑料 Plastic</p>
<p><b>AC38-2</b></p> <p>塑料 Plastic</p>	<p><b>AD38-4</b></p> <p>塑料 Plastic</p>	<p><b>AC38-4</b></p> <p>塑料 Plastic</p>	<p><b>AD38-3</b></p> <p>塑料 Plastic</p>
<p><b>AC38-4</b></p> <p>塑料 Plastic</p>	<p><b>AD38-5</b></p> <p>塑料 Plastic</p>	<p>内齿代替皇冠 CROWN NO NEED</p>	<p><b>AD38-6</b></p> <p>塑料 Plastic</p>
<p><b>AC40-1</b></p> <p>塑料 Plastic</p>	<p><b>AD40-1</b></p> <p>塑料 Plastic</p>	<p>内齿代替皇冠 CROWN NO NEED</p>	<p><b>AD44-1</b></p> <p>塑料 Plastic</p>
<p><b>AC47-1</b></p> <p>塑料 Plastic</p>	<p><b>AD46-1</b></p> <p>塑料 Plastic</p>	<p><b>AC47-1</b></p> <p>塑料 Plastic</p>	<p><b>AD47-8</b></p> <p>铝合金 Aluminum</p>

Ø35

Crown / Drive Adapter 皇冠、转轮

皇冠 CROWN	转轮 DRIVE ADAPTER	皇冠 CROWN	转轮 DRIVE ADAPTER
<p><b>AC47-5</b></p> <p>塑料 Plastic</p>	<p><b>AD47-5</b></p> <p>塑料 Plastic</p>	<p><b>AC47-5</b></p> <p>塑料 Plastic</p>	<p><b>AD47-6</b></p> <p>塑料 Plastic</p>
<p><b>AC47-6</b></p> <p>塑料 Plastic</p>	<p><b>AD47-7</b></p> <p>塑料 Plastic</p>	<p><b>AC48-1</b></p> <p>塑料 Plastic</p>	<p><b>AD48-1</b></p> <p>塑料 Plastic</p>
<p><b>AC50-1</b></p> <p>塑料 Plastic</p>	<p><b>AD52-1</b></p> <p>塑料 Plastic</p>	<p><b>AC57-4</b></p> <p>塑料 Plastic</p>	<p><b>AD57-6</b></p> <p>塑料 Plastic</p>
<p><b>AC58-2</b></p> <p>塑料 Plastic</p>	<p><b>AD58-1</b></p> <p>塑料 Plastic</p>		

Ø45

Crown / Drive Adapter 皇冠、转轮

皇冠 CROWN	转轮 DRIVE ADAPTER	皇冠 CROWN	转轮 DRIVE ADAPTER
<p>内齿套代替皇冠 CROWN NO NEED</p>	<p><b>AD52-1</b></p> <p>塑料 Plastic</p>	<p><b>AC50-5</b></p> <p>塑料 Plastic</p>	<p><b>AD50-1</b></p> <p>塑料 Plastic</p>
<p><b>AC56-1</b></p> <p>塑料 Plastic</p>	<p><b>AD56-1</b></p> <p>塑料 Plastic</p>	<p><b>AC57-1</b></p> <p>塑料 Plastic</p>	<p><b>AD57-1</b></p> <p>塑料 Plastic</p>
<p><b>AC57-1</b></p> <p>塑料 Plastic</p>	<p><b>AD57-2</b></p> <p>塑料 Plastic</p>	<p><b>AC57-3</b></p> <p>塑料 Plastic</p>	<p><b>AD57-7</b></p> <p>塑料 Plastic</p>
<p><b>AC58-1</b></p> <p>塑料 Plastic</p>	<p><b>AD57-1</b></p> <p>塑料 Plastic</p>	<p><b>AC58-4</b></p> <p>塑料 Plastic</p>	<p><b>AD57-1</b></p> <p>塑料 Plastic</p>
<p><b>AC60-3</b></p> <p>塑料 Plastic</p>	<p><b>AD59-3</b></p> <p>塑料 Plastic</p>	<p><b>AC60-7</b></p> <p>塑料 Plastic</p>	<p><b>AD59-5</b></p> <p>塑料 Plastic</p>

Ø45

Crown / Drive Adapter 皇冠、转轮

皇冠 CROWN	转轮 DRIVE ADAPTER	皇冠 CROWN	转轮 DRIVE ADAPTER
<p><b>AC61-1</b></p> <p>塑料 Plastic</p>	<p><b>AD61-1</b></p> <p>塑料 Plastic</p>	<p><b>AC61-2</b></p> <p>塑料 Plastic</p>	<p><b>AD61-2</b></p> <p>复合 Composite</p>
<p><b>AC65-1</b></p> <p>塑料 Plastic</p>	<p><b>AD65-1</b></p> <p>塑料 Plastic</p>	<p><b>AC67-1</b></p> <p>塑料 Plastic</p>	<p><b>AD67-1</b></p> <p>塑料 Plastic</p>
<p><b>AC67-2</b></p> <p>塑料 Plastic</p>	<p><b>AD67-2</b></p> <p>塑料 Plastic</p>	<p><b>AC68-7</b></p> <p>塑料 Plastic</p>	<p><b>AD67-2</b></p> <p>塑料 Plastic</p>
<p><b>AC72-1</b></p> <p>塑料 Plastic</p>	<p><b>AD72-1</b></p> <p>塑料 Plastic</p>	<p><b>AC75-1</b></p> <p>塑料 Plastic</p>	<p><b>AD75-1</b></p> <p>塑料 Plastic</p>
<p><b>AC75-3</b></p> <p>塑料 Plastic</p>	<p><b>AD75-3</b></p> <p>塑料 Plastic</p>	<p><b>AC75-4</b></p> <p>塑料 Plastic</p>	<p><b>AD75-5</b></p> <p>塑料 Plastic</p>



Ø45

Crown / Drive Adapter 皇冠、转轮

皇冠 CROWN	转轮 DRIVE ADAPTER	皇冠 CROWN	转轮 DRIVE ADAPTER
<p><b>AC76-2</b></p> <p>塑料 Plastic</p>	<p><b>AD76-1</b></p> <p>铝合金 Aluminum</p>	<p><b>AC80-2</b></p> <p>塑料 Plastic</p>	<p><b>AD80-2</b></p> <p>铝合金 Aluminum</p>
<p><b>AC81-1</b></p> <p>塑料 Plastic</p>	<p><b>AD81-1</b></p> <p>塑料 Plastic</p>	<p><b>AC82-1</b></p> <p>塑料 Plastic</p>	<p><b>AD82-1</b></p> <p>塑料 Plastic</p>
<p><b>AC82-5</b></p> <p>塑料 Plastic</p>	<p><b>AD82-4</b></p> <p>塑料 Plastic</p>	<p><b>AC82-6</b></p> <p>塑料 Plastic</p>	<p><b>AD81-9</b></p> <p>塑料 Plastic</p>
<p><b>AC85-1</b></p> <p>塑料 Plastic</p>	<p><b>AD84-1</b></p> <p>塑料 Plastic</p>	<p><b>AC65-2+AC98-1</b></p> <p>塑料 Plastic</p>	<p><b>AD97-1</b></p> <p>铝合金 Aluminum</p>
<p><b>AC65-2+AC106-1</b></p> <p>塑料 Plastic</p>	<p><b>AD105-1</b></p> <p>复合 Composite</p>		

Ø59

Crown / Drive Adapter 皇冠、转轮

皇冠 CROWN	转轮 DRIVE ADAPTER	皇冠 CROWN	转轮 DRIVE ADAPTER
<p><b>AC66-1</b></p> <p>塑料 Plastic</p>	<p><b>AD66-3</b></p> <p>塑料 Plastic</p>	<p><b>AC67-5</b></p> <p>塑料 Plastic</p>	<p><b>AD67-6</b></p> <p>塑料 Plastic</p>
<p><b>AC68-6</b></p> <p>塑料 Plastic</p>	<p><b>AD67-4</b></p> <p>铝合金 Aluminum</p>	<p><b>AC68-1</b></p> <p>塑料 Plastic</p>	<p><b>AD68-1</b></p> <p>塑料 Plastic</p>
<p><b>AC68-2</b></p> <p>塑料 Plastic</p>	<p><b>AD68-2</b></p> <p>塑料 Plastic</p>	<p><b>AC75-2</b></p> <p>塑料 Plastic</p>	<p><b>AD75-2</b></p> <p>塑料 Plastic</p>
<p><b>AC81-2</b></p> <p>塑料 Plastic</p>	<p><b>AD81-2</b></p> <p>塑料 Plastic</p>	<p><b>AC81-3</b></p> <p>塑料 Plastic</p>	<p><b>AD81-5</b></p> <p>铝合金 Aluminum</p>
<p><b>AC82-3</b></p> <p>塑料 Plastic</p>	<p><b>AD82-3</b></p> <p>塑料 Plastic</p>	<p><b>AC86-1</b></p> <p>塑料 Plastic</p>	<p><b>AD85-1</b></p> <p>铝合金 Aluminum</p>

Ø59

Crown / Drive Adapter 皇冠、转轮

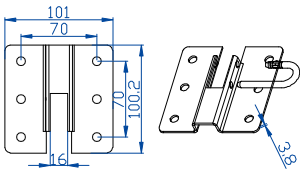
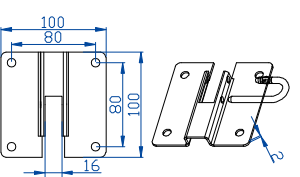
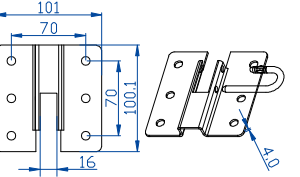
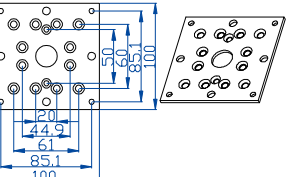
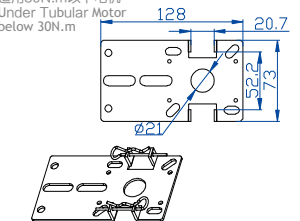
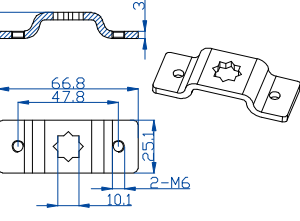
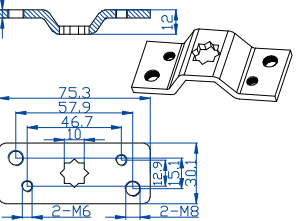
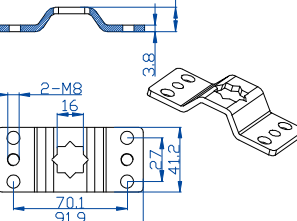
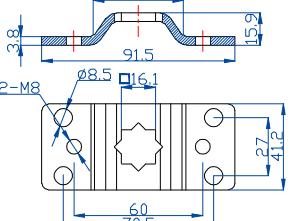
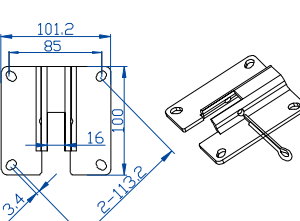
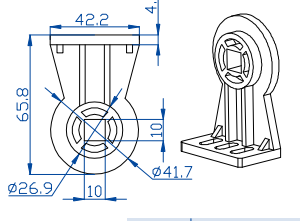
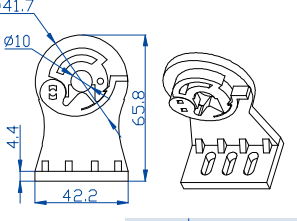
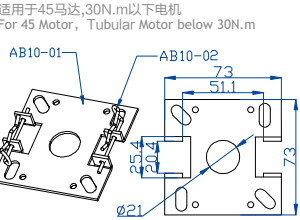
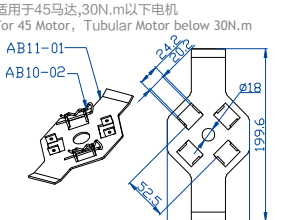
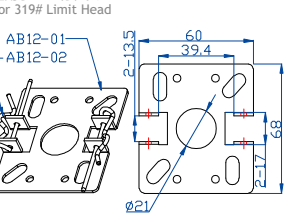
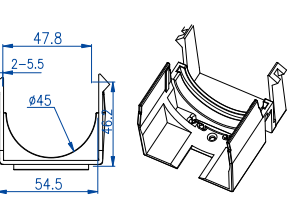
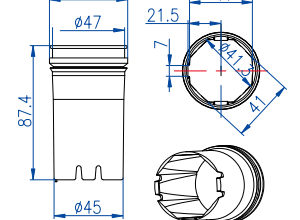
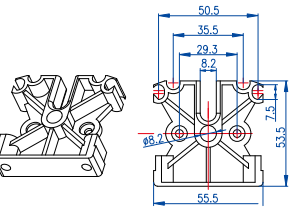
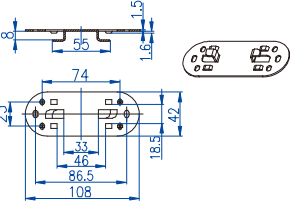
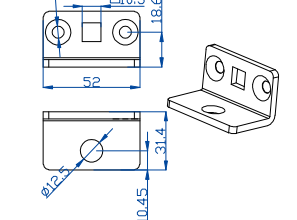
皇冠 CROWN	转轮 DRIVE ADAPTER	皇冠 CROWN	转轮 DRIVE ADAPTER
<p><b>AC94-1</b></p> <p>塑料 Plastic</p>	<p><b>AD94-1</b></p> <p>铝合金 Aluminum</p>	<p><b>AC98-1</b></p> <p>塑料 Plastic</p>	<p><b>AD98-1</b></p> <p>铝合金 Aluminum</p>
<p><b>AC99-1</b></p> <p>塑料 Plastic</p>	<p><b>AD98-2</b></p> <p>铝合金 Aluminum</p>	<p><b>AC106-1</b></p> <p>塑料 Plastic</p>	<p><b>AD106-1</b></p> <p>铝合金 Aluminum</p>
<p><b>AC111-1</b></p> <p>塑料 Plastic</p>	<p><b>AD113-1</b></p> <p>塑料 Plastic</p>		

Ø92

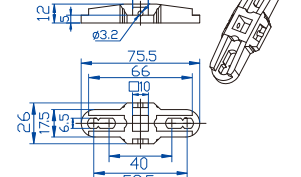
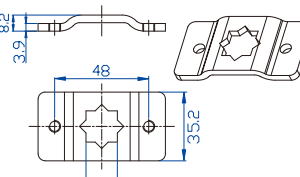
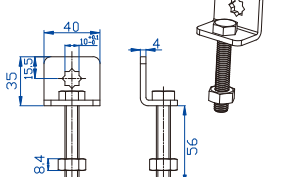
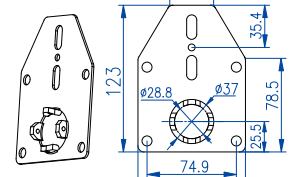
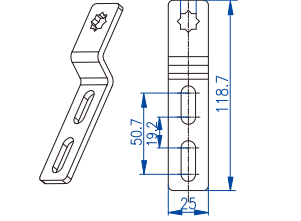
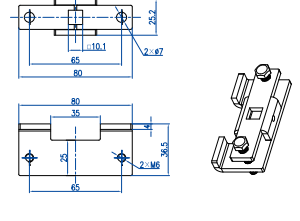
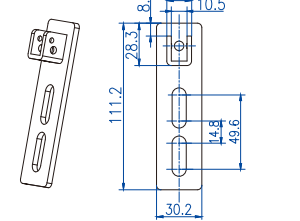
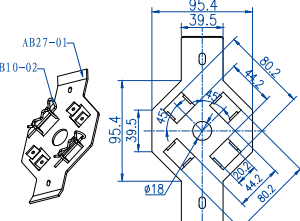
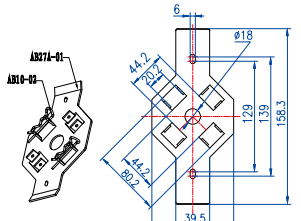
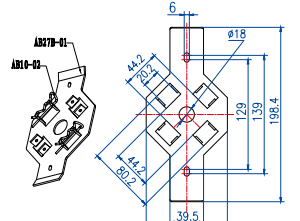
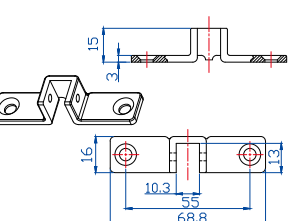
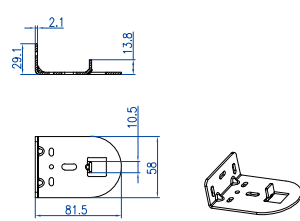
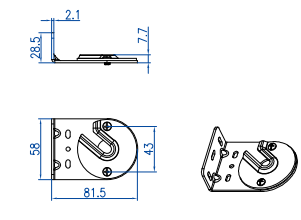
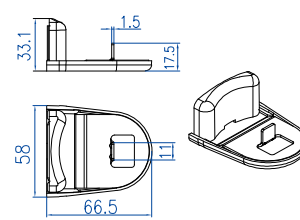
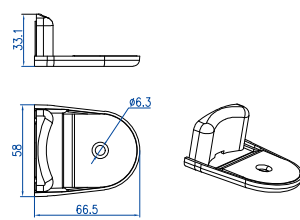
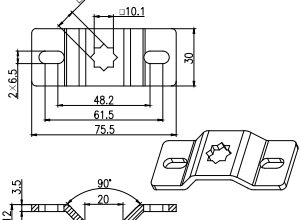
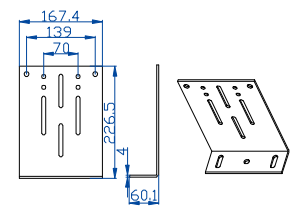
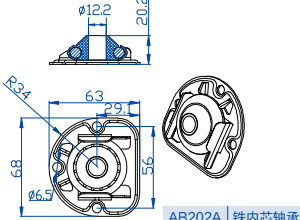
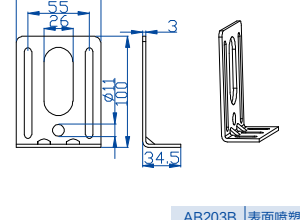
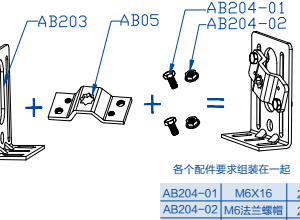
Crown / Drive Adapter 皇冠、转轮

皇冠 CROWN	转轮 DRIVE ADAPTER	皇冠 CROWN	转轮 DRIVE ADAPTER
<p><b>AC98-2</b></p> <p>塑料 Plastic</p>	<p><b>AD97-2</b></p> <p>45#钢 45#Steel</p>	<p><b>AC109-1</b></p> <p>塑料 Plastic</p>	<p><b>AD106-4</b></p> <p>45#钢 45#Steel</p>

Bracket 支架

<p><b>马达支架 MOTOR BRACKET AB01</b></p>  <p>冷轧板 Cold Rolled Plate</p>	<p><b>马达支架 MOTOR BRACKET AB01A</b></p> <p>适用于45马达16×16轴 For 45 Motor □16×□16</p>  <p>冷轧板 Cold Rolled Plate</p>	<p><b>马达支架 MOTOR BRACKET AB01B</b></p> <p>适用于59电机 For 59 Motor</p>  <p>冷轧板 Cold Rolled Plate</p>	<p><b>墙体支架 WALL BRACKET AB02</b></p> <p>适用于427#、527#行程头 For 427#、527# Limit Head</p>  <p>冷轧板 Cold Rolled Plate</p>												
<p><b>卡入式支架 CLICK-IN BRACKET AB03</b></p> <p>适用于441#、442#、444#行程头 For 441# / 442# / 444# Limit Head 适用30N.m以下电机 Under Tubular Motor below 30N.m</p>  <p>冷轧板 Cold Rolled Plate</p>	<p><b>拱形支架 ARCIFORM BRACKET AB04</b></p>  <p>冷轧板 Cold Rolled Plate</p>	<p><b>拱形支架 ARCIFORM BRACKET AB05</b></p>  <p>热轧板 Hot Rolled Plate</p>	<p><b>拱形支架 ARCIFORM BRACKET AB06</b></p>  <p>冷轧板 Cold Rolled Plate</p>												
<p><b>拱形支架 ARCIFORM BRACKET AB06A</b></p>  <p>冷轧板 Cold Rolled Plate</p>	<p><b>马达支架 MOTOR BRACKET AB07</b></p>  <p>冷轧板 Cold Rolled Plate</p>	<p><b>马达支架 MOTOR BRACKET AB08</b></p>  <table border="1"> <tr><td>AB08A</td><td>白色 white</td></tr> <tr><td>AB08</td><td>黑色 black</td></tr> <tr><td colspan="2">图号 NO. 规格 specification</td></tr> </table> <p>塑料 Plastic</p>	AB08A	白色 white	AB08	黑色 black	图号 NO. 规格 specification		<p><b>尾插支架 Idler BRACKET AB09</b></p>  <table border="1"> <tr><td>AB09A</td><td>白色 white</td></tr> <tr><td>AB09</td><td>黑色 black</td></tr> <tr><td colspan="2">图号 NO. 规格 specification</td></tr> </table> <p>塑料 Plastic</p>	AB09A	白色 white	AB09	黑色 black	图号 NO. 规格 specification	
AB08A	白色 white														
AB08	黑色 black														
图号 NO. 规格 specification															
AB09A	白色 white														
AB09	黑色 black														
图号 NO. 规格 specification															
<p><b>卡入式支架 CLICK-IN BRACKET AB10</b></p> <p>适用于441#、442#、444#行程头 For 441# / 442# / 444# Limit Head 适用于45马达,30N.m以下电机 For 45 Motor, Tubular Motor below 30N.m</p>  <p>冷轧板 Cold Rolled Plate</p>	<p><b>快速支架 FAST BRACKET AB11</b></p> <p>适用于441#、442#、444#行程头 For 441# / 442# / 444# Limit Head 适用于45马达,30N.m以下电机 For 45 Motor, Tubular Motor below 30N.m</p>  <p>冷轧板 Cold Rolled Plate</p>	<p><b>卡入式支架 CLICK-IN BRACKET AB12</b></p> <p>适用于35马达 For 35 Motor 适用于319#行程头 For 319# Limit Head</p>  <p>冷轧板 Cold Rolled Plate</p>	<p><b>百叶帘传动管支架 VENETIAN BLINDS BRACKET AB13</b></p>  <p>塑料 Plastic</p>												
<p><b>百叶帘卷绳器支架 VENETIAN BLINDS BRACKET AB14</b></p>  <p>塑料 Plastic</p>	<p><b>百叶帘壳支架 VENETIAN BLINDS BRACKET AB15</b></p>  <p>塑料 Plastic</p>	<p><b>百叶帘支架 VENETIAN BLINDS BRACKET AB16</b></p>  <p>冷轧板 Cold Rolled Plate</p>	<p><b>马达支架 MOTOR BRACKET AB17</b></p>  <p>冷轧板 Cold Rolled Plate</p>												

Bracket 支架

<p><b>马达支架 MOTOR BRACKET AB18</b></p>  <p>浇铸锌 Pouring zinc</p>	<p><b>拱形支架 ARCIFORM BRACKET AB19</b></p>  <p>冷轧板 Cold Rolled Plate</p>	<p><b>马达支架 MOTOR BRACKET AB20</b></p>  <p>冷轧板 Cold Rolled Plate</p>	<p><b>马达支架 MOTOR BRACKET AB22</b></p>  <p>冷轧板 Cold Rolled Plate</p>																											
<p><b>马达支架 MOTOR BRACKET AB23</b></p>  <p>冷轧板 Cold Rolled Plate</p>	<p><b>支架 BRACKET AB24</b></p>  <p>冷轧板 Cold Rolled Plate</p>	<p><b>马达支架 MOTOR BRACKET AB26</b></p>  <p>冷轧板 Cold Rolled Plate</p>	<p><b>马达支架 MOTOR BRACKET AB27</b></p> <p>适用于441#、442#、444#行程头 For 441# / 442# / 444# Limit Head</p>  <p>冷轧板 Cold Rolled Plate</p>																											
<p><b>尾插支架 Idler BRACKET AB27A</b></p>  <p>冷轧板 Cold Rolled Plate</p>	<p><b>尾插支架 Idler BRACKET AB27B</b></p>  <p>冷轧板 Cold Rolled Plate</p>	<p><b>马达支架 MOTOR BRACKET AB28</b></p> <p>适用13N.m以下电机 Under Tubular Motor below 13N.m</p>  <p>冷轧板 Cold Rolled Plate</p>	<p><b>马达支架 MOTOR BRACKET AB31</b></p>  <p>冷轧板 Cold Rolled Plate</p>																											
<p><b>尾插支架 Idler BRACKET AB32</b></p>  <p>冷轧板 Cold Rolled Plate</p>	<p><b>马达支架 MOTOR BRACKET AB35</b></p>  <p>复合 Composite</p>	<p><b>墙体支架 WALL BRACKET AB36</b></p>  <p>复合 Composite</p>	<p><b>拱形支架 ARCIFORM BRACKET AB45</b></p>  <p>冷轧板 Cold Rolled Plate</p>																											
<p><b>墙体支架 WALL BRACKET AB201</b></p>  <p>冷轧板 Cold Rolled Plate</p>	<p><b>尾插支架 Idler BRACKET AB202</b></p> <p>适用30N.m以下电机 Under Tubular Motor below 30N.m</p>  <table border="1"> <tr><td>AB202A</td><td>铁内芯轴承</td></tr> <tr><td>AB202</td><td>塑料内芯轴承</td></tr> <tr><td colspan="2">图号 规格</td></tr> </table> <p>冷轧板 Cold Rolled Plate</p>	AB202A	铁内芯轴承	AB202	塑料内芯轴承	图号 规格		<p><b>墙体支架 WALL BRACKET AB203</b></p>  <table border="1"> <tr><td>AB203B</td><td>表面喷塑</td></tr> <tr><td>AB203</td><td>表面镀锌</td></tr> <tr><td colspan="2">图号 规格</td></tr> </table> <p>冷轧板 Cold Rolled Plate</p>	AB203B	表面喷塑	AB203	表面镀锌	图号 规格		<p><b>墙体支架 WALL BRACKET AB204</b></p>  <p>各个配件要求组装在一起</p> <table border="1"> <tr><td>AB204-01</td><td>M6X16</td><td>2</td></tr> <tr><td>AB204-02</td><td>M6法兰螺帽</td><td>2</td></tr> <tr><td>AB05</td><td>拱形支架</td><td>1</td></tr> <tr><td>AB203</td><td>墙体支架</td><td>1</td></tr> <tr><td colspan="3">图号 名称 数量</td></tr> </table> <p>冷轧板 Cold Rolled Plate</p>	AB204-01	M6X16	2	AB204-02	M6法兰螺帽	2	AB05	拱形支架	1	AB203	墙体支架	1	图号 名称 数量		
AB202A	铁内芯轴承																													
AB202	塑料内芯轴承																													
图号 规格																														
AB203B	表面喷塑																													
AB203	表面镀锌																													
图号 规格																														
AB204-01	M6X16	2																												
AB204-02	M6法兰螺帽	2																												
AB05	拱形支架	1																												
AB203	墙体支架	1																												
图号 名称 数量																														



Bracket 支架

Idler 尾插

<p><b>墙体支架 WALL BRACKET AB206</b></p> <p>冷轧板 Cold Rolled Plate 支架主体颜色: 白色</p>	<p><b>墙体支架 WALL BRACKET AB206A</b></p> <p>冷轧板 Cold Rolled Plate 支架主体颜色: 白色</p>	<p><b>墙体支架 WALL BRACKET AB207</b></p> <p>冷轧板 Cold Rolled Plate 支架主体颜色: 白色</p>	<p><b>墙体支架 WALL BRACKET AB208</b></p> <p>适用13N.m以下电机 Under Tubular Motor below 13N.m</p> <p>冷轧板 Cold Rolled Plate 支架主体颜色: 白色</p>
<p><b>墙体支架 WALL BRACKET AB209</b></p> <p>适用13N.m以下电机 Under Tubular Motor below 13N.m</p> <p>冷轧板 Cold Rolled Plate 支架主体颜色: 白色</p>	<p><b>墙体支架 WALL BRACKET AB210</b></p> <p>适用13N.m以下电机 Under Tubular Motor below 13N.m</p> <p>冷轧板 Cold Rolled Plate 支架主体颜色: 白色</p>	<p><b>墙体支架 WALL BRACKET AB211</b></p> <p>冷轧板 Cold Rolled Plate 颜色: 白色</p>	<p><b>墙体支架 WALL BRACKET AB212</b></p> <p>冷轧板 Cold Rolled Plate 颜色: 白色</p>
<p><b>尾插支架 Idler BRACKET AB213</b></p> <p>适用30N.m以下电机 Under Tubular Motor below 30N.m</p> <p>复合 Composite</p>	<p><b>尾插支架 Idler BRACKET AB214</b></p> <p>适用30N.m以下电机 Under Tubular Motor below 30N.m</p> <p>复合 Composite</p>	<p><b>尾插支架 Idler BRACKET AB215</b></p> <p>适用30N.m以下电机 Under Tubular Motor below 30N.m</p> <p>复合 Composite</p>	<p><b>墙体支架 WALL BRACKET AB216</b></p> <p>复合 Composite 颜色: 白色</p>
<p><b>马达支架 MOTOR BRACKET AB217</b></p> <p>冷轧板 Cold Rolled Plate</p> <p>AB217A   镀锌 AB217   喷漆(白色) 图号 表面处理</p>	<p><b>墙体支架 WALL BRACKET AB218</b></p> <p>适用于44#行程头 For 44# Limit Head 适用40N.m以下电机 Under Tubular Motor below 40N.m</p> <p>复合 Composite</p> <p>钢丝直径φ2</p>	<p><b>墙体支架 WALL BRACKET AB219</b></p> <p>适用于92电机 For 92 Tubular Motor</p> <p>热轧板 Hot Rolled Plate</p>	<p><b>尾插支架 Idler BRACKET AB220</b></p> <p>适用于92电机 For 92 Tubular Motor</p> <p>复合 Composite</p>
<p><b>尾插支架 Idler BRACKET AB220A</b></p> <p>适用于92电机 For 92 Tubular Motor</p> <p>复合 Composite 颜色: 白色</p>	<p><b>墙体支架 WALL BRACKET AB221</b></p> <p>适用13N.m以下电机 Under Tubular Motor below 13N.m</p> <p>复合 Composite 颜色: 白色</p>	<p><b>墙体支架 WALL BRACKET AB222</b></p> <p>复合 Composite</p> <p>AB222A   铁内芯轴承 AB222   塑料内芯轴承 图号 规格</p>	

<p><b>AI29-1</b></p> <p>复合 Composite</p>	<p><b>AI29-2</b></p> <p>复合 Composite</p>	<p><b>AI36-1</b></p> <p>复合 Composite</p>	<p><b>AI38-1</b></p> <p>复合 Composite</p>
<p><b>AI38-2</b></p> <p>复合 Composite</p>	<p><b>AI38-5</b></p> <p>复合 Composite</p>	<p><b>AI38-8</b></p> <p>复合 Composite</p>	<p><b>AI38-9</b></p> <p>复合 Composite</p>
<p><b>AI38-10</b></p> <p>复合 Composite</p>	<p><b>AI38-12</b></p> <p>复合 Composite</p>	<p><b>AI38-13</b></p> <p>复合 Composite</p>	<p><b>AI47-1</b></p> <p>复合 Composite</p>
<p><b>AI47-2</b></p> <p>复合 Composite</p>	<p><b>AI47-3</b></p> <p>复合 Composite</p>	<p><b>AI47-4</b></p> <p>复合 Composite</p>	<p><b>AI47-5</b></p> <p>复合 Composite</p>
<p><b>AI48-2</b></p> <p>复合 Composite</p>	<p><b>AI48-3</b></p> <p>复合 Composite</p>	<p><b>AI49-2</b></p> <p>复合 Composite</p>	<p><b>AI50-1</b></p> <p>复合 Composite</p>



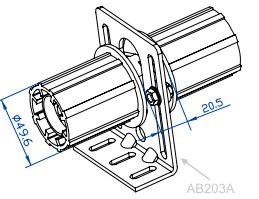
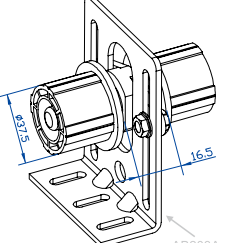
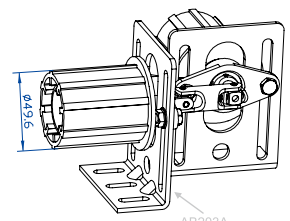
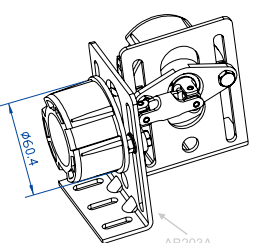
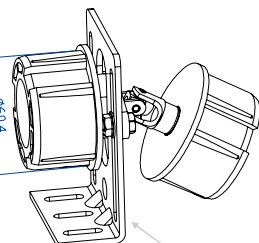
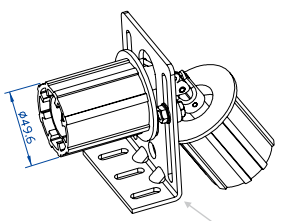
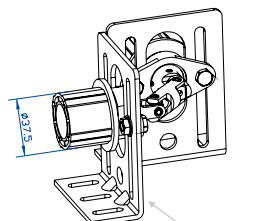
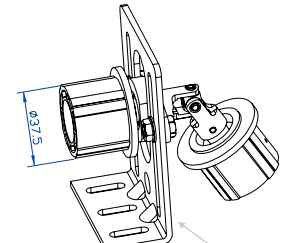
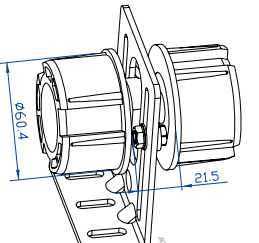
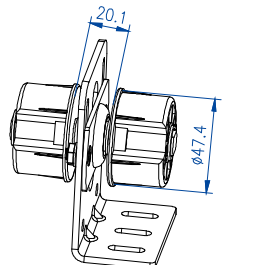
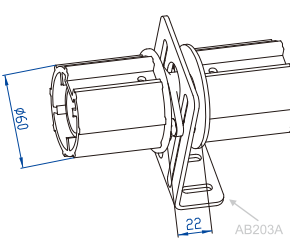
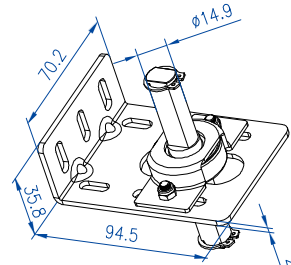
Idler 尾插

<p><b>AI50-2</b></p> <p>复合 Composite</p>	<p><b>AI50-3</b></p> <p>复合 Composite</p>	<p><b>AI50-4</b></p> <p>复合 Composite</p>	<p><b>AI50-5</b></p> <p>复合 Composite</p>
<p><b>AI50-6</b></p> <p>复合 Composite</p>	<p><b>AI56-1</b></p> <p>复合 Composite</p>	<p><b>AI56-2</b></p> <p>复合 Composite</p>	<p><b>AI58-2</b></p> <p>复合 Composite</p>
<p><b>AI59-1</b></p> <p>复合 Composite</p>	<p><b>AI59-2</b></p> <p>复合 Composite</p>	<p><b>AI59-3</b></p> <p>复合 Composite A向 与AG08配套使用</p>	<p><b>AI59-4</b></p> <p>复合 Composite</p>
<p><b>AI60-2</b></p> <p>塑料 Plastic</p>	<p><b>AI60-3</b></p> <p>铝合金 Aluminum</p>	<p><b>AI60-4</b></p> <p>塑料 Plastic</p>	<p><b>AI60-5</b></p> <p>复合 Composite</p>
<p><b>AI60-7</b></p> <p>复合 Composite</p>	<p><b>AI61-2</b></p> <p>复合 Composite</p>	<p><b>AI61-3</b></p> <p>复合 Composite</p>	<p><b>AI68-1</b></p> <p>复合 Composite</p>

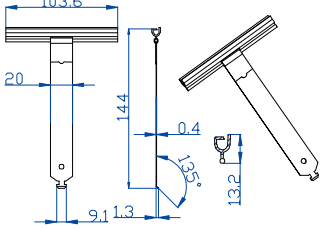
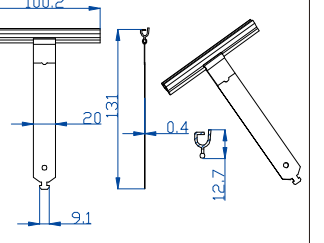
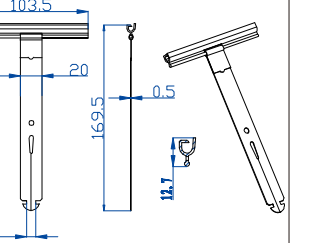
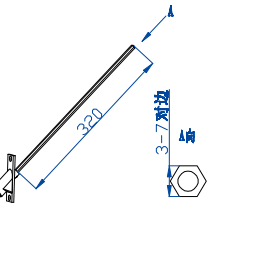
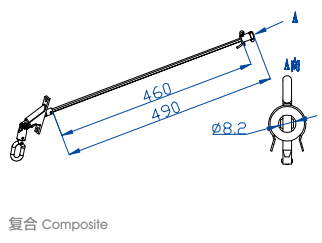
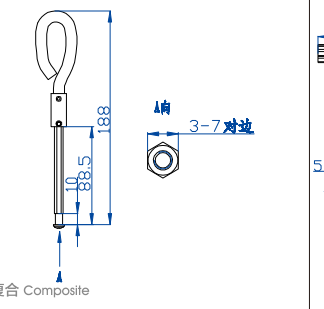
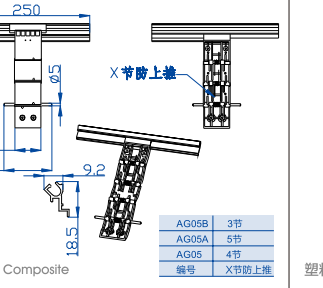
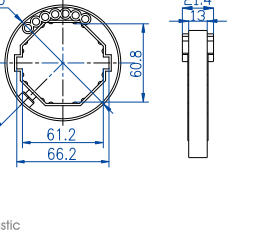
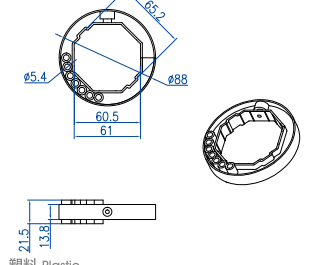
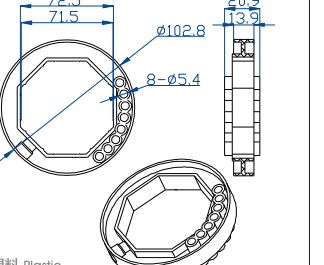
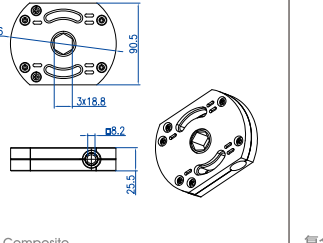
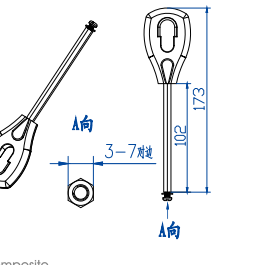
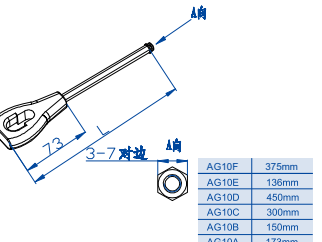
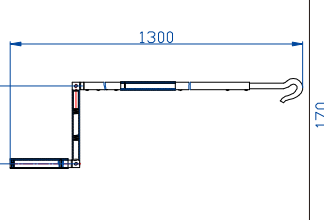
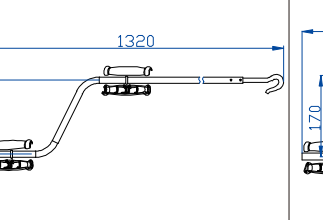
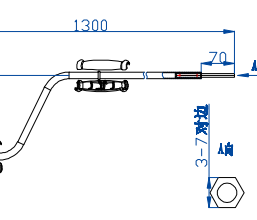
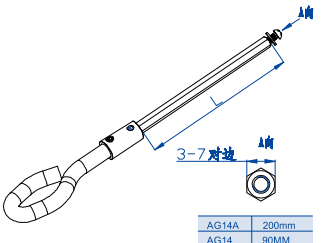
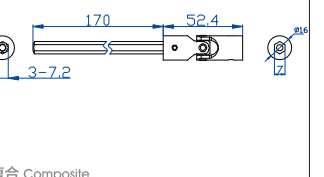
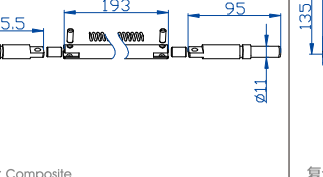
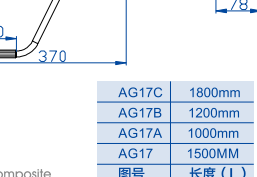
Idler 尾插

<p><b>AI68-2</b></p> <p>复合 Composite</p>	<p><b>AI68-3</b></p> <p>复合 Composite</p>	<p><b>AI68-6</b></p> <p>复合 Composite</p>	<p><b>AI70-1</b></p> <p>铝合金 Aluminum</p>
<p><b>AI79-1</b></p> <p>复合 Composite</p>	<p><b>AI80-2</b></p> <p>复合 Composite</p>	<p><b>AI81-1</b></p> <p>复合 Composite</p>	

Middle-support Bracket 中托支架

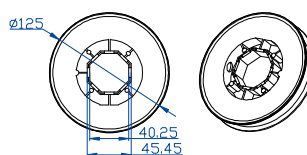
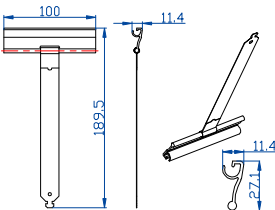
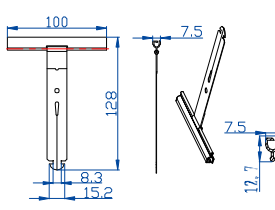
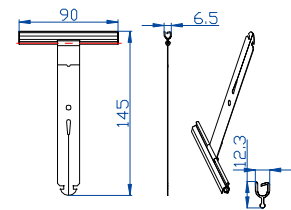
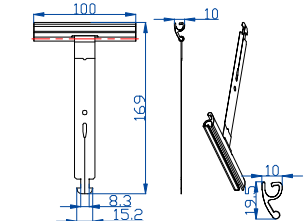
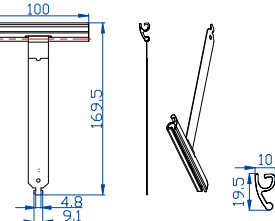
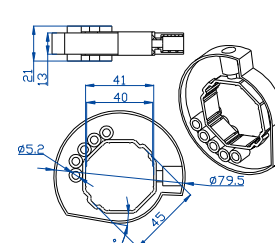
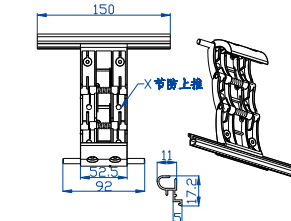
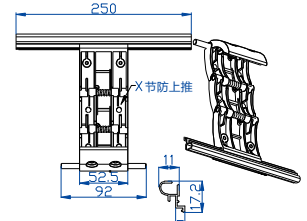
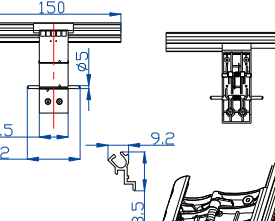
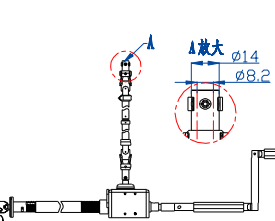
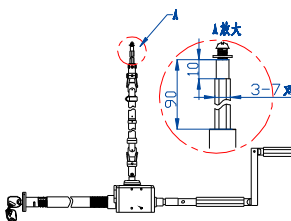
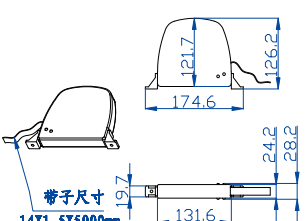
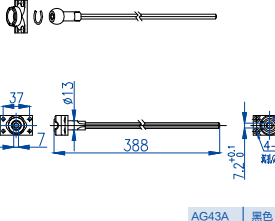
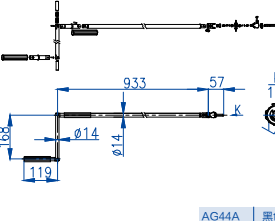
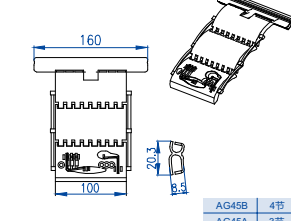
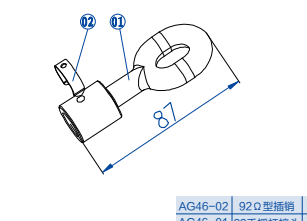
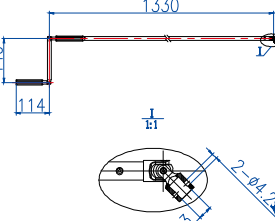
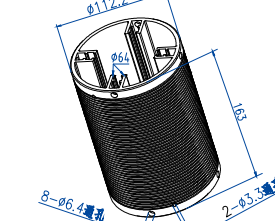
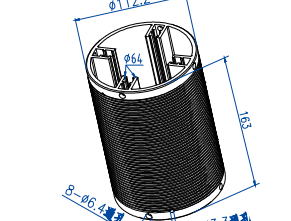
<p>180°中托支架 MIDDLE-SUPPORT BRACKET</p> <p><b>AB601</b></p>  <p>复合 Composite</p>	<p>180°中托支架 MIDDLE-SUPPORT BRACKET</p> <p><b>AB602</b></p>  <p>复合 Composite</p>	<p>90°中托支架 MIDDLE-SUPPORT BRACKET</p> <p><b>AB603</b></p>  <p>复合 Composite</p>	<p>90°中托支架 MIDDLE-SUPPORT BRACKET</p> <p><b>AB604</b></p>  <p>复合 Composite</p>
<p>120°中托支架 MIDDLE-SUPPORT BRACKET</p> <p><b>AB605</b></p>  <p>复合 Composite</p>	<p>120°中托支架 MIDDLE-SUPPORT BRACKET</p> <p><b>AB606</b></p>  <p>复合 Composite</p>	<p>90°中托支架 MIDDLE-SUPPORT BRACKET</p> <p><b>AB607</b></p>  <p>复合 Composite</p>	<p>120°中托支架 MIDDLE-SUPPORT BRACKET</p> <p><b>AB608</b></p>  <p>复合 Composite</p>
<p>180°中托支架 MIDDLE-SUPPORT BRACKET</p> <p><b>AB609</b></p>  <p>复合 Composite</p>	<p>180°中托支架 MIDDLE-SUPPORT BRACKET</p> <p><b>AB610</b></p>  <p>复合 Composite</p>	<p>180°中托支架 MIDDLE-SUPPORT BRACKET</p> <p><b>AB611</b></p>  <p>复合 Composite</p>	<p>180°中托支架 MIDDLE-SUPPORT BRACKET</p> <p><b>AB612</b></p>  <p>复合 Composite</p>

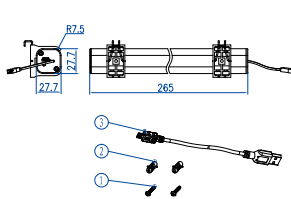
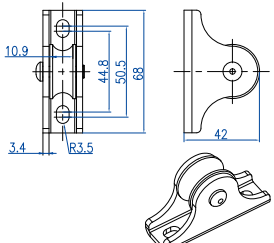
General Parts 通用配件

<p>弹簧挂条 SPRING STRIP</p> <p><b>AG01</b></p>  <p>复合 Composite</p>	<p>弹簧挂条 SPRING STRIP</p> <p><b>AG01A</b></p>  <p>复合 Composite</p>	<p>弹簧挂条 SPRING STRIP</p> <p><b>AG02</b></p>  <p>复合 Composite</p>	<p>手摇杆 HAND CRANK</p> <p><b>AG03</b></p>  <p>复合 Composite</p>																
<p>手摇杆 HAND CRANK</p> <p><b>AG03A</b></p>  <p>复合 Composite</p>	<p>手摇杆接头 HAND CRANK TIE-IN</p> <p><b>AG04</b></p>  <p>复合 Composite</p>	<p>防上推支架 ANTI-UPWARD BRACKET</p> <p><b>AG05</b></p>  <p>复合 Composite</p> <table border="1"> <tr><td>AG05B</td><td>3节</td></tr> <tr><td>AG05A</td><td>5节</td></tr> <tr><td>AG05</td><td>4节</td></tr> <tr><td>编号</td><td>X节防上推</td></tr> </table>	AG05B	3节	AG05A	5节	AG05	4节	编号	X节防上推	<p>防上推支架套 ANTI-UPWARD PEDRAL LOOP</p> <p><b>AG06</b></p>  <p>塑料 Plastic</p>								
AG05B	3节																		
AG05A	5节																		
AG05	4节																		
编号	X节防上推																		
<p>防上推支架套 ANTI-UPWARD PEDRAL LOOP</p> <p><b>AG06A</b></p>  <p>塑料 Plastic</p>	<p>防上推支架套 ANTI-UPWARD PEDRAL LOOP</p> <p><b>AG07</b></p>  <p>塑料 Plastic</p>	<p>传动盘 MANUAL REDUCER</p> <p><b>AG08</b></p>  <p>复合 Composite</p>	<p>手摇杆接头 HAND CRANK TIE-IN</p> <p><b>AG10</b></p>  <p>复合 Composite</p>																
<p>手摇杆接头 HAND CRANK TIE-IN</p> <p><b>AG10B</b></p>  <p>复合 Composite</p> <table border="1"> <tr><td>AG10F</td><td>375mm</td></tr> <tr><td>AG10E</td><td>135mm</td></tr> <tr><td>AG10D</td><td>450mm</td></tr> <tr><td>AG10C</td><td>300mm</td></tr> <tr><td>AG10B</td><td>150mm</td></tr> <tr><td>AG10A</td><td>173mm</td></tr> <tr><td>编号</td><td>长度 (L)</td></tr> </table>	AG10F	375mm	AG10E	135mm	AG10D	450mm	AG10C	300mm	AG10B	150mm	AG10A	173mm	编号	长度 (L)	<p>手摇杆 HAND CRANK</p> <p><b>AG11</b></p>  <p>复合 Composite</p>	<p>手摇杆 HAND CRANK</p> <p><b>AG12</b></p>  <p>复合 Composite</p>	<p>手摇杆 HAND CRANK</p> <p><b>AG13</b></p>  <p>复合 Composite</p>		
AG10F	375mm																		
AG10E	135mm																		
AG10D	450mm																		
AG10C	300mm																		
AG10B	150mm																		
AG10A	173mm																		
编号	长度 (L)																		
<p>手摇杆接头 HAND CRANK TIE-IN</p> <p><b>AG14</b></p>  <p>复合 Composite</p> <table border="1"> <tr><td>AG14A</td><td>200mm</td></tr> <tr><td>AG14</td><td>90MM</td></tr> <tr><td>编号</td><td>长度 (L)</td></tr> </table>	AG14A	200mm	AG14	90MM	编号	长度 (L)	<p>万向节 UNIVERSAL JOINT</p> <p><b>AG15</b></p>  <p>复合 Composite</p>	<p>手摇杆 HAND CRANK</p> <p><b>AG16</b></p>  <p>复合 Composite</p>	<p>手摇杆 HAND CRANK</p> <p><b>AG17</b></p>  <p>复合 Composite</p> <table border="1"> <tr><td>AG17C</td><td>1800mm</td></tr> <tr><td>AG17B</td><td>1200mm</td></tr> <tr><td>AG17A</td><td>1000mm</td></tr> <tr><td>AG17</td><td>1500MM</td></tr> <tr><td>图号</td><td>长度 (L)</td></tr> </table>	AG17C	1800mm	AG17B	1200mm	AG17A	1000mm	AG17	1500MM	图号	长度 (L)
AG14A	200mm																		
AG14	90MM																		
编号	长度 (L)																		
AG17C	1800mm																		
AG17B	1200mm																		
AG17A	1000mm																		
AG17	1500MM																		
图号	长度 (L)																		

General Parts 通用配件

General Parts 通用配件

<p><b>皮带盘 TAPE COILER</b> <b>AG19</b></p>  <p>塑料 Plastic</p>	<p><b>弹簧挂条 SPRING STRIP</b> <b>AG25</b></p>  <p>复合 Composite</p>	<p><b>弹簧挂条 SPRING STRIP</b> <b>AG26</b></p>  <p>复合 Composite</p>	<p><b>弹簧挂条 SPRING STRIP</b> <b>AG27</b></p>  <p>复合 Composite</p>																				
<p><b>弹簧挂条 SPRING STRIP</b> <b>AG28</b></p>  <p>复合 Composite</p>	<p><b>弹簧挂条 SPRING STRIP</b> <b>AG29</b></p>  <p>复合 Composite</p>	<p><b>防上推支架套 ANTI-UPWARD PEDRAL LOOP</b> <b>AG30</b></p>  <p>塑料 Plastic</p>	<p><b>防上推支架 ANTI-UPWARD BRACKET</b> <b>AG31</b></p>  <table border="1"> <tr><td>AG31A</td><td>5节</td></tr> <tr><td>AG31</td><td>4节</td></tr> <tr><td>编号</td><td>次节防上推</td></tr> </table> <p>复合 Composite</p>	AG31A	5节	AG31	4节	编号	次节防上推														
AG31A	5节																						
AG31	4节																						
编号	次节防上推																						
<p><b>防上推支架 ANTI-UPWARD BRACKET</b> <b>AG32</b></p>  <table border="1"> <tr><td>AG32A</td><td>5节</td></tr> <tr><td>AG32</td><td>4节</td></tr> <tr><td>编号</td><td>X节防上推</td></tr> </table> <p>复合 Composite</p>	AG32A	5节	AG32	4节	编号	X节防上推	<p><b>防上推支架 ANTI-UPWARD BRACKET</b> <b>AG33</b></p>  <p>复合 Composite</p>	<p><b>手摇装置 HAND DEVICE</b> <b>AG34</b></p>  <p>复合 Composite</p>	<p><b>手摇装置 HAND DEVICE</b> <b>AG34A</b></p>  <p>复合 Composite</p>														
AG32A	5节																						
AG32	4节																						
编号	X节防上推																						
<p><b>卷绳器 TAPE COILER</b> <b>AG35</b></p>  <p>带子尺寸 14X1.5X5000mm</p> <p>复合 Composite</p>	<p><b>手摇杆接头 HAND CRANK TIE-IN</b> <b>AG43</b></p>  <table border="1"> <tr><td>AG43A</td><td>黑色</td></tr> <tr><td>AG43</td><td>白色</td></tr> <tr><td>编号</td><td>颜色</td></tr> </table> <p>复合 Composite</p>	AG43A	黑色	AG43	白色	编号	颜色	<p><b>手摇杆组合 HAND CRANK UNITS</b> <b>AG44</b></p>  <table border="1"> <tr><td>AG44A</td><td>黑色</td></tr> <tr><td>AG44</td><td>白色</td></tr> <tr><td>编号</td><td>颜色</td></tr> </table> <p>复合 Composite</p>	AG44A	黑色	AG44	白色	编号	颜色	<p><b>防上推支架 ANTI-UPWARD BRACKET</b> <b>AG45</b></p>  <table border="1"> <tr><td>AG45B</td><td>4节</td></tr> <tr><td>AG45A</td><td>3节</td></tr> <tr><td>AG45</td><td>2节</td></tr> <tr><td>编号</td><td>X节防上推</td></tr> </table> <p>复合 Composite</p>	AG45B	4节	AG45A	3节	AG45	2节	编号	X节防上推
AG43A	黑色																						
AG43	白色																						
编号	颜色																						
AG44A	黑色																						
AG44	白色																						
编号	颜色																						
AG45B	4节																						
AG45A	3节																						
AG45	2节																						
编号	X节防上推																						
<p><b>92手摇杆接头 92 HAND CRANK TIE-IN</b> <b>AG46</b></p>  <table border="1"> <tr><td>AG46-02</td><td>92O型插销</td><td>1</td></tr> <tr><td>AG46-01</td><td>92手摇杆接头</td><td>1</td></tr> <tr><td>图号</td><td>名称</td><td>数量</td></tr> </table> <p>复合 Composite</p>	AG46-02	92O型插销	1	AG46-01	92手摇杆接头	1	图号	名称	数量	<p><b>卷绳器 (左旋) ROPEWINDER (LEFT SPIN)</b> <b>AG54</b></p>  <p>复合 Composite</p>	<p><b>卷绳器 (左旋) ROPEWINDER (LEFT SPIN)</b> <b>AG57-L</b></p>  <p>铝合金 Aluminum</p>	<p><b>卷绳器 (右旋) ROPEWINDER (RIGHT SPIN)</b> <b>AG57-R</b></p>  <p>铝合金 Aluminum</p>											
AG46-02	92O型插销	1																					
AG46-01	92手摇杆接头	1																					
图号	名称	数量																					

<p><b>可充电式充电棒 Rechargeable battery bar</b> <b>AG62</b></p>  <p>复合 Composite</p>	<p><b>定向滑轮 MULE BLOCK</b> <b>AG66</b></p>  <p>复合 Composite</p>		